



CAME

Nr 1
na świecie

- Seria GARD to elektromechaniczne, szybkie szlabany mające szerokie zastosowanie w kontroli wjazdu.
- G6000 wyposażony został w niskonapięciowy silnik 24V D.C. co zapewnia wyższe bezpieczeństwo oraz możliwość pracy w cyklu ciągłym. Idealny w zastosowaniu przemysłowym i w obiektach użytku publicznego.
- G6000 po zainstalowaniu karty ładowania może być zasilany z układu baterii awaryjnego zasilania montowanych wewnątrz obudowy szlabanu.

karta katalogowa

seria GARD

automatyczny szlaban parkingowy G6000

GARD GARD



➤ Jeśli szlaban to CAME

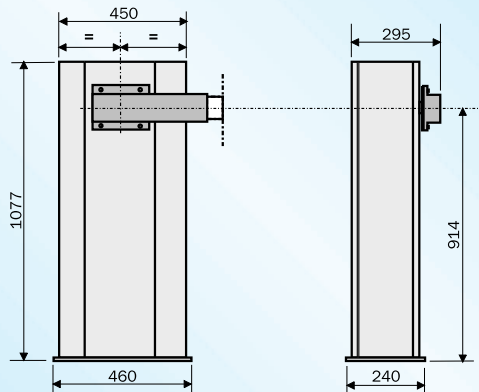
- **Sprawdzona konstrukcja.** Szlabany CAME dzięki swej niezawodności sprawdzają się nawet w bardzo ciężkich warunkach pracy. Na polskim rynku obecne są od ponad dziesięciu lat, co daje im miano lidera w swoim segmencie produktów.
- **Wbudowana centrala sterująca.** Umożliwia podłączenie wszystkich możliwych urządzeń zabezpieczających i sterujących oraz akcesoriów dodatkowych.
- **Zabezpieczenie antykorozyjne.** Szlaban dostarczany jest w standardzie z obudową ocynkowaną i pokrytą lakierem w kolorze RAL 2004. G6000 przy szczególnie trudnych instalacjach może zostać wyposażony w obudowę ze stali nierdzewnej.
- **Łatwe wysprzęglanie.** Realizowane jednym ruchem ręki za pomocą spersonalizowanego klucza, w każdej pozycji ramienia, bez konieczności otwierania obudowy.

GARD

samoblokujący, elektromechaniczny szlaban do szerokości wjazdu 6,5 m

INFORMACJA TECHNICZNA I WYMIARY

TYP	G 6000 / G 6001
Stopień zabezpieczenia	IP 54
Zasilanie	230V A.C.
Zasilanie silnika	24 V D.C.
Pobór prądu	1,3A/230V, 15A/24V
Moc silnika	300 W
Cykl pracy	praca intensywna
Czas otwarcia	2 s
Moment obrotowy	70 Nm
Ciężar	72 kg



ZALETY

- Najbardziej popularny produkt na polskim rynku. Potwierdza to wiele prestiżowych instalacji.
- Możliwość instalacji klawiatur lub wyłączników na klucz, fotokomórek i lamp ostrzegawczych bezpośrednio na obudowie szlabanu w technologicznie przygotowanych otworach, upraszcza i obniża koszty montażu.
- Maksymalna szerokość przejazdu 6,5 m. Opcjonalnie ramię tubowe do miejsc w których występują silne wiatry.
- Czujnik amperometryczny w standardzie. Wykrywa pojawiające się przeszkody i pozwala na natychmiastowe zatrzymanie lub odwrócenie ruchu ramienia.
- Rozbudowana centrala sterująca. Posiada system regulacji: prędkości domykania, szybkości oraz umożliwia podłączenie detektora pętli magnetycznej.
- Prosty i szybki montaż. Wszystkie elementy montażowe takie jak: płyta fundamentowa, śruby mocujące, dostarczane są razem z urządzeniem.

PRZYKŁADOWA INSTALACJA SZLABANU G6000

